

STREETLIFE®



NL  
DE  
EN  
FR

Extraordinary for Landscape Architects

[www.streetlife.nl](http://www.streetlife.nl)

Giant Flowerpots Gent, BE



## CIRCULAR BENCHES

**NL** Streetlife levert de Rough&Ready Kringbanken in 6 verschillende diameters. Optioneel zijn rugelementen te monteren. De balken zijn tevens in All Black verkrijgbaar, welke vervaardigd zijn uit recycled plastic! De Groene Cirkel Banken zijn mobiele groenelementen, die plaats bieden aan veel mensen. De zitobjecten zijn volledig voorgemonteerd. Streetlife adviseert de boombak te voorzien van het Treetec® Bottom Up systeem voor het bewateren van de bomen.

**DE** Die Rough&Ready Kreisbänke gibt es für 6 verschiedene Kreisgrößen. Als Sonderausstattung kann das Rückenelement montiert werden. Auch mit Balken in All Black (recycelter Kunststoff) erhältlich! Die Grünen KreisBänke sind mobile grüne Elemente, die vielen Menschen Platz bieten. Die Sitzobjekte sind komplett vormontiert. Streetlife empfiehlt, den Baumkübel mit dem Treetec® Bottom Up System auszustatten.

Tampere, FI



Den Bosch, NL



Alphen a/d Rijn, NL



## TREE TUBS

**NL** Elke Streetlife boombak is zo ontworpen dat deze met boom en al verplaatst kan worden. Alle Boombakken hoger dan 75 cm kunnen optioneel worden geleverd met een van onze Treetec® boomverzorgingssystemen.

**DE** Jeder Baumkübel von Streetlife ist so gestaltet, dass er zusammen mit dem Baum transportiert werden kann. Alle Baumkübel höher als 75 cm können optional mit unserem Treetec® Baumversorgungssystem geliefert werden.

## PILLARS & BOLLARDS



Open Pillars



R&R Bollards

R&R All Black Bollards

Bright Bollards



## DRIFTER

**NL** De Drifter Benches & Structures zijn gemaakt van een hergebruikte meerpalen uit Nederlandse havens. Het zijn bijzonder rustieke en zware banken van 30 à 40 jaar oud tropisch hardhout, dat als FSC® reclaimed wood gecertificeerd is.

**DE** Die Drifter Benches und Structures sind aus recycelten Dückdalben aus niederländischen Häfen gefertigt. Es sind besonders rustikale, schwere Bänke aus 30 bis 40 Jahre altem tropischem Hartholz, das als FSC® Reclaimed Wood zertifiziert ist.



Drifter Benches



Renesse, NL



Den Haag, NL



Bergschenhoek, NL



Highlife III Picnic Sets

## THE NEW STANDARD



The New Standard Benches

## HIGHLIFE III

**NL** Het Highlife III patroon geeft een eigentijds en grafisch karakter aan nieuwe zitoplossingen. Het lattenpatroon is opgebouwd uit meerkleurig FSC® Hardhout met 3 breedtematen. De Highlife III productrange is een complete familie met Banken, Top Seats, Picknicksets en Boombakken.

**DE** Das Highlife III-Muster verleiht neuen Sitzlösungen eine moderne, grafische Ausstrahlung. Das Lattenmuster ist aus mehrfarbigem FSC®-Hartholz-Latten in 3 unterschiedlichen Breiten aufgebaut. Die umfangreiche Produktreihe Highlife III umfasst Bänke, Top Seats, Picknicksets und Baumkübel.



Highlife III Bench Leiden, NL



Big Green Benches London, UK  
photo: John Sturrock

## GREEN BENCHES

**NL** De Green Benches zijn onze groene stedelijke inrichtingselementen waarbij zitten en groen gecombineerd worden. Deze elementen variëren in materiaal, grootte en uitstraling.

**DE** Die Green Benches umfasst die grünen städtischen Einrichtungselemente bei denen Sitzen und Grün kombiniert werden. Diese Elemente variieren in Material, Größe und Ausstrahlung.



Solid Green Benches



R&R Basic Hug Tubs



R&R Hug a Tubs



Solid Edge Green Benches



Solid Seat Blocks



R&R Oval Tree Isles Glasgow, UK



Mobile Green Isles Oslo, NO



R&R Round Tree Isles



Mobile Green Isles Surf modules



Solid Terrace System Helsinki, FI

## PODIUM, TREE ISLES & TERRACES

**NL** Boomeilanden kunnen rond, ovaal of rechthoekig van vorm zijn. Ze kunnen een geïntegreerde R&R zitrand bevatten, waarbij de lengte kan variëren. Surfeilanden zijn Podium eilanden met een golvend oppervlak van 7cm x 7cm Solid latten die in 2D of 3D uitgevoerd kunnen worden. Deze nodigen uit om samen te zitten of te recreëren in de zon.

**DE** Bauminseln können rund, oval oder rechteckig sein. Sie können einen integrierten R&R-Sitzrand haben, dessen Länge variieren kann. Surfinseln sind Podium-Inseln mit welliger Oberfläche bestehend aus 7 x 7 cm Solid-Latten. Sie können in 2D oder 3D ausgeführt werden. Diese laden zum gemeinsamen Sitzen oder zum Entspannen in der Sonne ein.

## HEAVY-HEAVY RANGE

**NL** De Heavy-Heavy Banken zijn solide en zwaar uitgevoerde banken in de “natural style” van Streetlife. Het toegepaste hout is W-Wood® dat door diepe impregnatie met een wassamenstelling, sterk verduurzaamd is, of FSC® Recycled 100% Douglas.

**DE** Die Heavy-Heavy Bänke sind solide und robuste Bänke in schwerer Ausführung im natürlichen Stil von Streetlife. Das verwendete Holz ist W-Wood®, welches durch tiefe Imprägnierung mit einer Wachszusammensetzung haltbarer gemacht wird, oder FSC® Recycled 100% Douglas.



Heavy-Heavy (H-H) Block Seats



Heavy-Heavy Low Industry Bench



Heavy-Heavy Benches with backrest



H-H Low Bench



H-H Block Seats





Cliffhanger Benches Helsingborg, SE

## CLIFFHANGER

**NL** De Cliffhanger Parkbanken zijn zwevende parkbanken die aan een muur of Shrubtub worden bevestigd. Ze kunnen ook vrijstaand toegepast worden. De latten-segmenten hebben bij de delingen versprongen latten, die als vorktanden in elkaar grijpen.

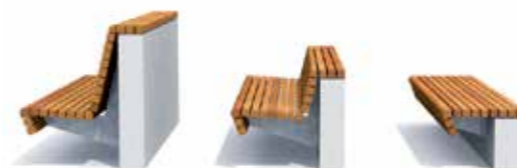
**DE** Bei den Cliffhanger Parkbänken handelt es sich um schwebende Parkbänke, die an einer stabilen Mauer oder einem Shrubtub Pflanzkübel befestigt werden. Eine freistehende Konstruktion ist ebenfalls möglich. Versetzte Latten verstärken das nahtlose Erscheinungsbild dieser schönen Parkbänke.



Cliffhanger Park Benches  
Free standing



Cliffhanger Shrubtub



Cliffhanger Park Benches  
High – Medium – Low



New York, US



Ijmuiden, NL



Kapellen, BE



R&R Shade Curved Genève, CH



R&R Shade Pergola



R&R Shade CorTen

## SHADES

**NL** De Rough&Ready Shades zijn een modulaair systeem behorend tot de Rough&Ready Range. Rechte of Crosswise R&R banken en CorTen Shrubtubs completeren het Shade systeem. De R&R Shades zijn verkrijgbaar in W-Wood® vanwege de duurzaamheid en het geringe gewicht.

**DE** Die Rough&Ready Shades sind ein modulares System innerhalb der Rough&Ready Produktfamilie. R&R Bänke mit Balken in Längs- und Querrichtung und CorTen Shrubtubs Pflanzkübel runden das Shade System ab. Um eine hohe Nachhaltigkeit und ein geringes Gewicht des Materials zu gewährleisten sind die R&R Shades in W-Wood® ausgeführt.



R&R Shade Wooden Columns



Assendefft, NL



Ahuy, FR

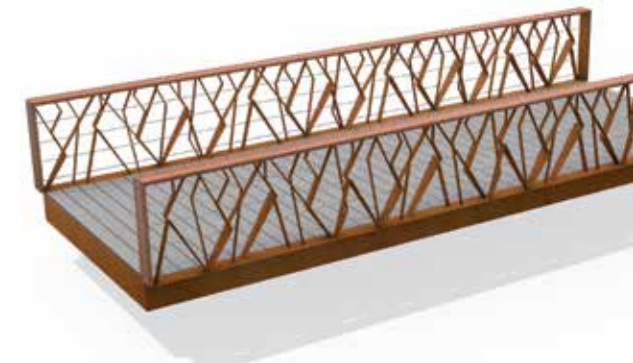


ONA Bridge

## BRIDGES

**NL** Streetlife ontwerpt en levert architectonische bruggen voor voetgangers en fietsers. De prefab bruggen harmoniëren met het landschap en zijn uitgevoerd in robuuste duurzame materialen. Streetlife bruggen zijn geëngineerd volgens lokale standaarden en gecontroleerd door externe engineers op nationale wetgeving die van toepassing zijn bij uw project locatie: Eurocode + nationale bijlage.

**DE** Streetlife entwirft und fertigt ansprechende Brücken für Fußgänger und Radfahrer. Die vorgefertigten Streetlife-Brücken entsprechen den verschiedenen Europäischen Vorschriften. Sie fügen sich harmonisch in die Landschaft ein und sind in langlebigen und nachhaltigen Materialien ausgeführt. Streetlife Brücken werden laut dem letzten Stand der Technik entworfen und gefertigt, entsprechen den lokalen Standards, und werden entsprechend der örtlichen Gesetzgebung durch externe Ingenieure geprüft: Eurocode + nationale Anhänge.



Branches Bridge



Tree Grilles Casual Dots Zottegem, BE

## TREE GRILLES & GUARDS




**NL** De Streetlife Boomroosters hebben allen een patroon met een grafisch element. De vierkante of ronde Boomroosters hebben standaard 4 verschillende afmetingen. Onze roosters worden geleverd volgens de gewenste verkeersclassificatie. Daarnaast is een deel van onze Boomroosters ook ADA gekeurd, zodat ze aan de strengste veiligheidsnormen voldoen.

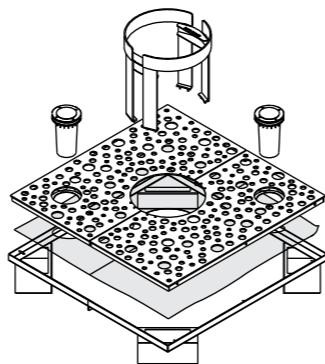
**DE** Alle Streetlife Baumgitter haben ein Muster mit einem grafischen Elementen. Die quadratischen oder runden Baumgitter sind in 4 Standardmaßen erhältlich. Unsere Baumgitter können der gewünschten Verkehrsklassifizierung entsprechend geliefert. Darüber hinaus ist ein Teil unserer Baumgitter ADA-geprüft und erfüllt damit die strengsten Sicherheitsnormen.



CorTen Press Grating with Tree Guard

Traffic Classification:

- A 
- B 
- C 



Ants



Sound



Magic & Stripes



Casual Dots ADA Springfield, US



Tree Grilles Bamboo Leuven, BE



Solid Meet & Work System



Solid Skirt Top Seat



Solid Staple Cloudy Grey



Solid Bicycle Racks Cloudy Grey

## SOLID SERIES

**NL** Streetlife biedt met de Solid Series een elegante productlijn met een ranke balkmaat van 7x7cm. Deze serie heeft een geheel eigen “minimal” uitstraling. Als alternatief voor FSC® hardhout introduceert Streetlife de bijzonder duurzame Cloudy Grey balken. Dit materiaal bestaat voor 50% uit gerecyclede LDPE kunststof gecombineerd met 50% gerecyclede textielvezels en -resten.

**DE** Streetlife bietet mit der Solid Serie eine elegante Produktlinie mit einem schlanken Balkenquerschnitt von 7x7cm. Diese Serie besitzt eine besonders „minimalistische“ Ausstrahlung. Als Alternative zum FSC®-Hartholz stellt Streetlife die besonders nachhaltigen Cloudy Grey Balken. Dieses Material besteht zu 50% aus recyceltem LDPE-Kunststoff und zu 50% aus recycelten Textilfasern und -resten.



Philadelphia, US

## ABOUT

**NL** Streetlife spreekt de taal van de landschapsarchitecten en inrichters van de buitenruimte. Wij leveren de bouwstenen voor het landschappelijke of stedelijke inrichtingsplan van de ontwerper. Het is een voorrecht om samen te werken met vooraanstaande architecten en steden en bij te dragen aan het realiseren van een hoogwaardige publieke ruimte.

**DE** Streetlife spricht die Sprache von Landschaftsarchitekten und Einrichtern von urbanen Außenräumen. Wir liefern die Bausteine für die Umsetzung der Einrichtungspläne der Entwerfer in städtischen und ländlichen Gebieten. Es ist für uns ein Privileg mit namhaften Architekten und Städten zusammenzuarbeiten und einen Beitrag zur Realisierung eines hochwertigen öffentlichen Raums zu leisten.

**STREETLIFE BV**  
Head Office  
Herengracht 36  
2312 LD Leiden  
The Netherlands

T +31 (0)71 333 33 33  
E [streetlife@streetlife.nl](mailto:streetlife@streetlife.nl)

**STREETLIFE America LLC**  
Philadelphia, PA  
T +1 215 247 0148  
E [streetlife@streetlifeamerica.com](mailto:streetlife@streetlifeamerica.com)

**STREETLIFE Studio Scandinavia**  
Malmö, Sweden  
T +46 (0)41 677 50 53  
M +46 (0)70 924 61 63  
E [studioscandinavia@streetlife.nl](mailto:studioscandinavia@streetlife.nl)

**STREETLIFE Middle East**  
by WT Burden, Dubai, UAE | Doha, Qatar  
T +971 (0)4 88 607 00  
E [streetfurniture@wtburden.ae](mailto:streetfurniture@wtburden.ae)

**STREETLIFE United Kingdom**  
T +44 (0)20 30 20 1509  
E [enquiriesUK@streetlife.nl](mailto:enquiriesUK@streetlife.nl)

**STREETLIFE Deutschland**  
T +31 (0)71 333 33 60  
E [Auskunft@streetlife.nl](mailto:Auskunft@streetlife.nl)

**STREETLIFE France**  
T +33 (0) 1 83 71 01 71  
E [demandes@streetlife.nl](mailto:demandes@streetlife.nl)



## All Black

**NL** Het All Black materiaal wordt vervaardigd uit lokaal verzameld oud plastic (zoals plastic tassen, bouw- en landbouwplastic, kunststof stoelen etc.), dat hergebruikt wordt en vervolgens door en door zwart ingekleurd wordt. Het is een compound van PE en PP en blijft zwart door UV stabilisatie. Het duurzame materiaal is vrij van onderhoud, heeft een ruwe matte textuur en is splintervrij in gebruik. Inkt en verf kunnen niet in het materiaal doordringen.

**DE** Das ‚All Black‘-Material wird aus lokal eingesammeltem Plastikabfall (Plastiktüten, Bau- und Agrarfolien, Kunststoffstühle usw.) hergestellt, der recycelt und anschließend schwarz eingefärbt wird. Es handelt sich dabei um einen PE- und PP-Kompositstoff, der dank UV-Stabilisierung schwarz bleibt. Das nachhaltige Material ist wartungsfrei, hat eine raue, matte Struktur und ist splitterfrei im Gebrauch. Tinte und Farbe können nicht in das Material eindringen.



New York, US



Solid All Black Bench



R&R All Black Curved Bench



R&R All Black Picnic Sets



R&R All Black Circular Benches